

**DTD  
433M**

**快  
速  
开  
始**



西安达泰电子有限责任公司  
Xi'an DATAIE Electronic Co.,Ltd.



咨询电话：400-696-1022  
总机服务：029-85272421  
西安达泰官方微博：PLC无线通讯专家  
官方微信：PLC无线通讯方案 ( DTD110HF )

· 我们是PLC无线通讯专家 ·

自2002年起，专注工业无线测控领域16年

## 选择西安达泰的原因：

### 1. 可靠性

产品：内部数据加密传输；工业现场连续运行超过八年；专利产品。  
 服务：PLC无线通讯专家团队平均从业时间10年做技术支持。  
 售后：对每个出厂产品专人质检，终身维修。

### 2. 高效性

该无线终端可直接替代RS485和RS232有线方案，不需要二次开发，节省改造时间。  
 可与多台智能仪表连接，实现无线自组网通讯。  
 后期没有运行费用，维护方便，低功耗，绿色节能环保。

## 物品清单



无线通讯终端-DTD433M

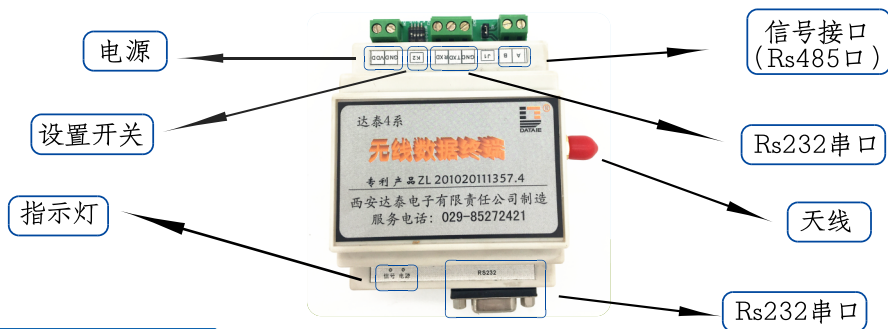


3.5dBi天线 或者 9dBi天线  
每个终端配一根



串口线

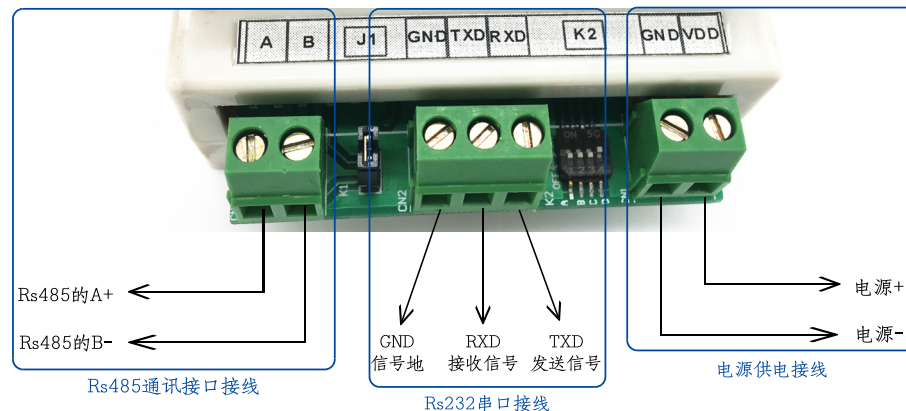
## 功能图



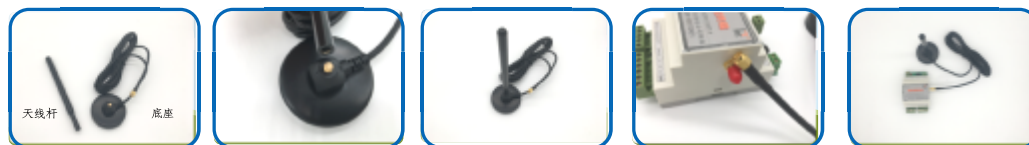
## 技术指标

供电电压：	9~24VDC	电流要求：	大于1A
功率：	1W	净重：	200g
尺寸：	115×74×60mm (L×W×H)	工作环境：	-30~70°C/ 0~90%RH
材质：	PVC外壳	波特率：	9600bps
通讯接口：	Rs485 或 Rs232	默认出厂设置：	8位数据位 1位停止位 无校验

## 接线说明



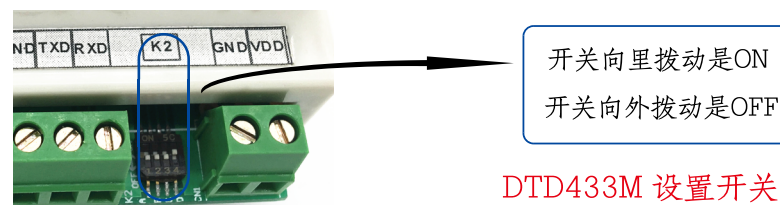
## 天线安装



① 天线包含两个部件 ② 将天线杆与底座固定（顺时针旋转） ③ 固定好后如图所示（自带3米馈线） ④ 将无线终端上红色天线保护套取下。 ⑤ 将天线与无线终端固定（顺时针旋转）

注意事项：两个终端的天线必须离开3米以上，不可放在一起，天线底盘要离开开关电源外壳。

## 设置开关



DTD433M 设置开关出厂默认状态是：前三位向外，最后一位向里

信道	功能	备注
1~3	选择通讯频段	出厂前设置好
4	设置校验位	向外(OFF)：偶校验 (E) 向里(ON)：无校验 (N)